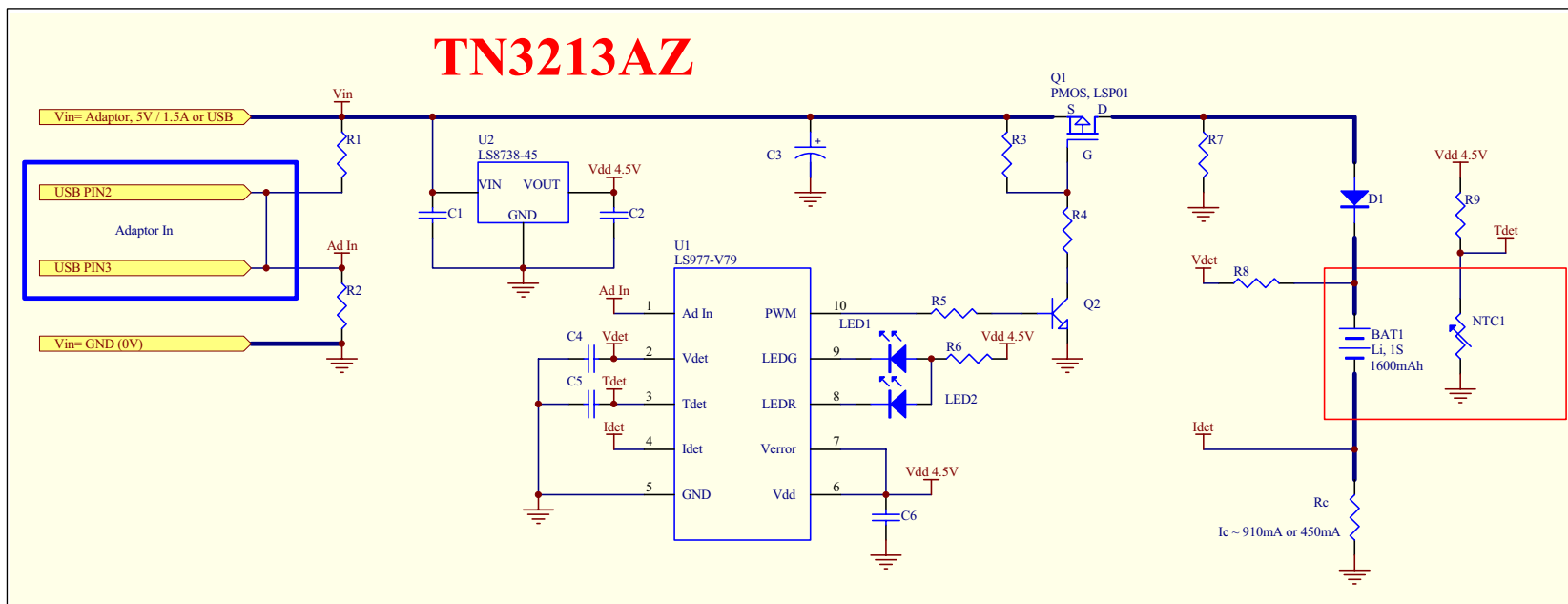


✿ SAN357- 小米机电池充电器 (LS977-V79, TN3213AZ)



❖ 小米机电池充电器系统规格:

- 5V电源或USB输入.
- 内建1颗串联锂电池(1600mAh).
- 专业定电压定电流充电.
- 自动控制充电电流910mA或450mA.
- 自动充饱时间保护5hr或8hr, 自动停止充电.
- 电池温度保护线路.

❖ LS977-V79 充电控制功能:

- 三星高压电池专用.
- 完整的锂电充电模式:定电压/定电流.
- 自动依锂电池电压状态, 作相对充电控制流程:激活/预充/快充.
- 依照规格需求, 可由电阻调整充电电流.
- 合乎工业界标准充饱判别:电流小于 0.12C.
- 自动重新充电功能:充饱后电池电压下降过低自动重新开始充电.
- 充电过程中电池温度过高, 暂停充电保护.
- 双色LED 显示充电状态:无电池/充电中/充饱/异常.      -封装 MSOP-10.

✿ 连顾科技- 技艺专精, 服务迅速, 您可以倚赖的 IC 伙伴 ✿